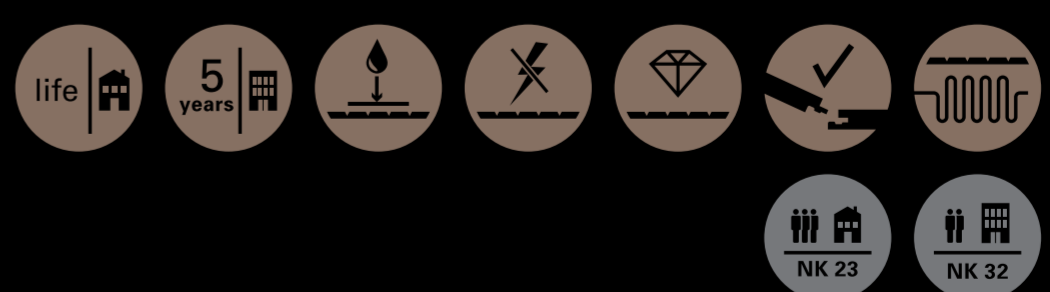


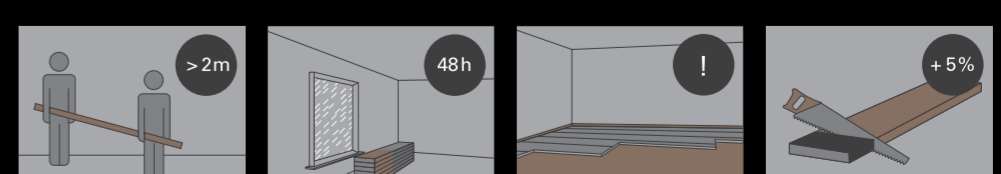
# PARADOR

## Laminat Edition



Laminat / Laminat flooring / Stratifié / Laminado  
Laminát / Laminat / Laminato / Laminat  
Ламинат / Ламинат / Laminat / Pavimento

Parador empfiehlt die Pflegeprodukte der Marke: **emsa!**



Made in Germany

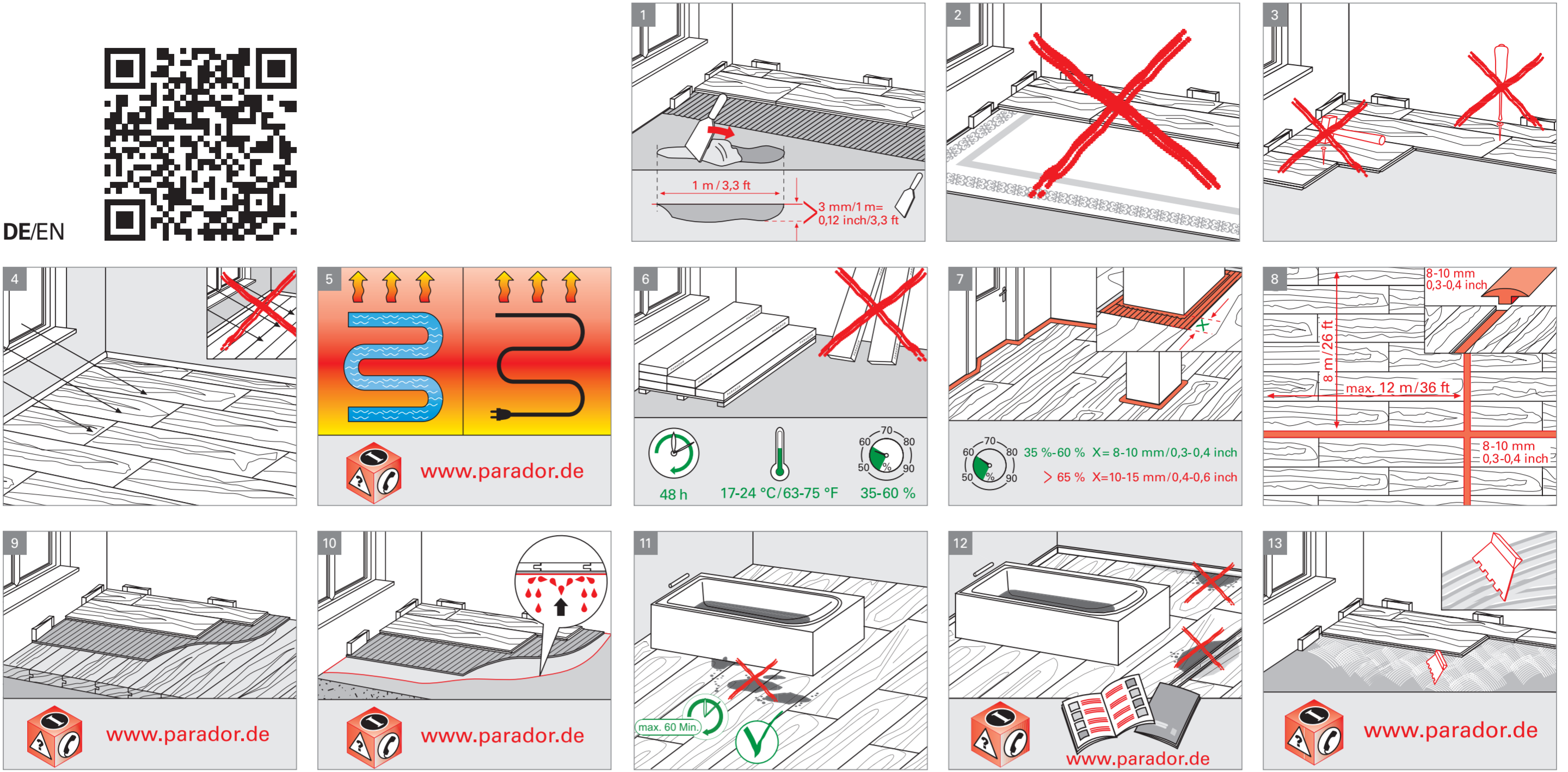
# PARADOR

Video Verlegung Parador Laminate:  
Video Installation Parador Laminate flooring:

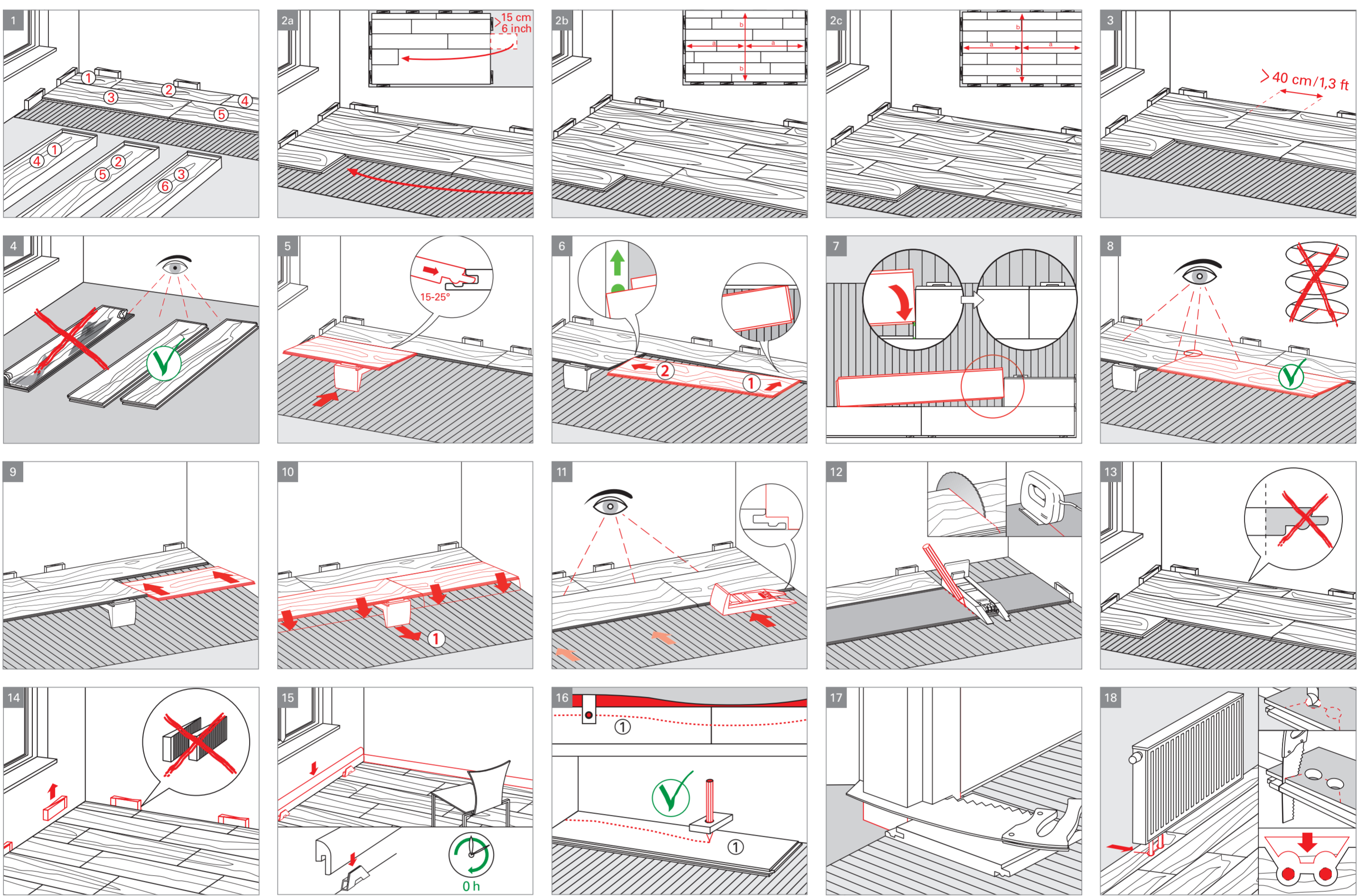


DE/EN

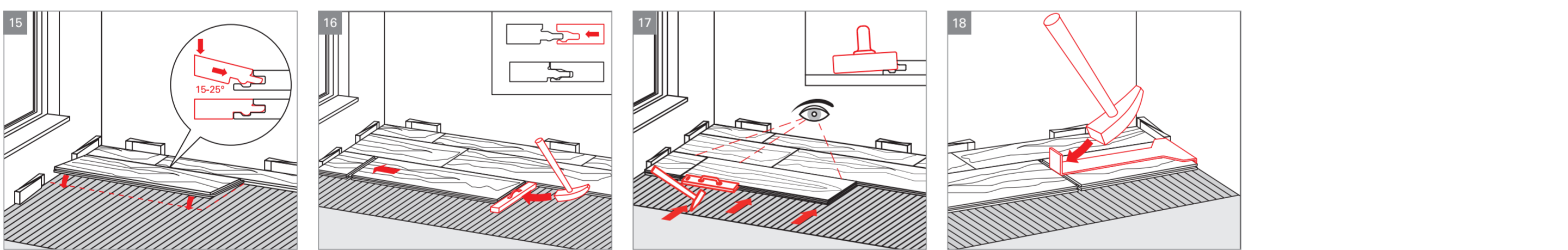
Die Vorbereitung/Preparation/La préparation/La preparación/Příprava/De voorbereidingen/  
La preparazione/Klargjöring/ Przygotowanie/Подготовка/ Förberedelser/A preparação



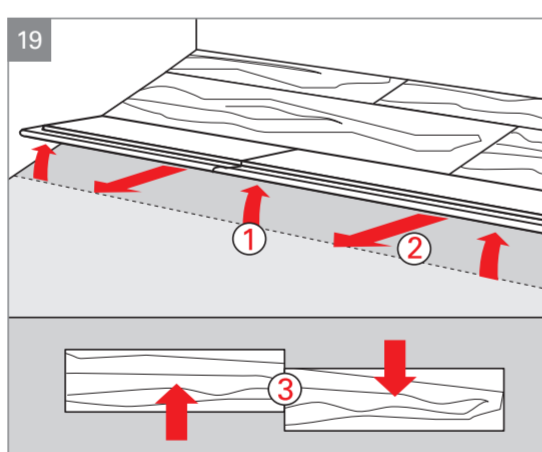
Das Verlegeprinzip/Installation principle/Le principe de pose/ Instrucciones de instalación/Způsob pokládky/Het plaatsingsprincipe/Il principio di posa/  
Leggeprinsipp/Zasada ukladania/Принцип укладки/Läggningssått/O princípio de colocação



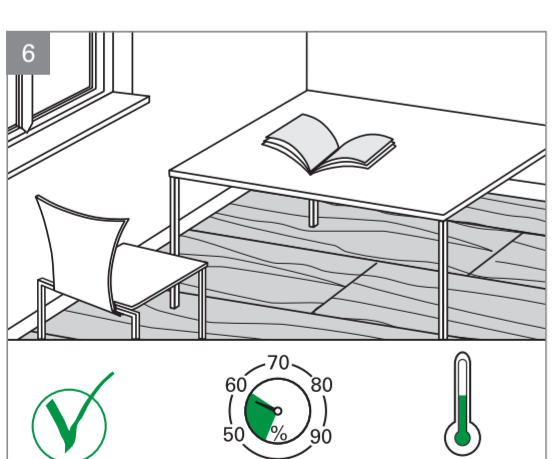
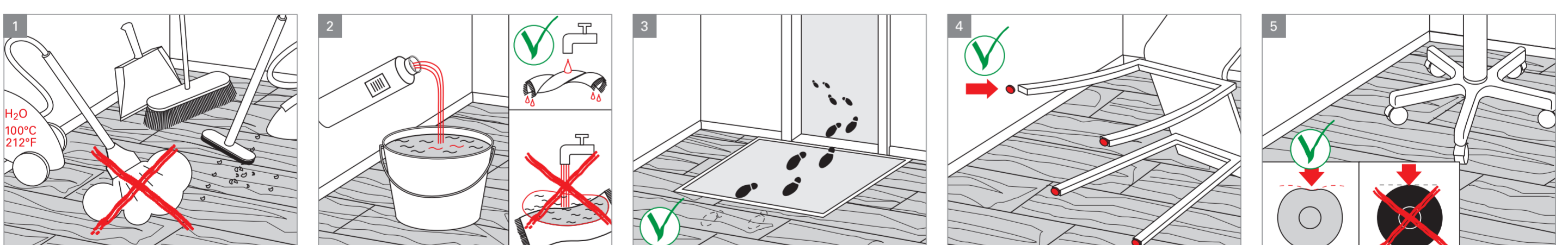
Optionale Verlegung (ersetzt Abbildungen 5-12)/Optional installation (replaces Figures 5-12)/Pose optionnelle (remplace les illustrations 5-12)/Instalación  
opcional (sustituye las imágenes 5-12)/Alternativní instalace (nahrazuje obrázky 5-12)/Optioneel leggen (vervangt afbeelding 5-12)/Posa opzionale (sostituisce  
le figure 5-12)/Alternativ legging (erstatte figur 5-12)/Uloženie opcionalne (zastępuje zdjęcia 5-12)/Опциональная укладка (замена рис. 5-12)/Alternativt  
läggningssätt (ersätter bilderna 5-12)/Aplicação opcional (substitui as figuras 5-12)



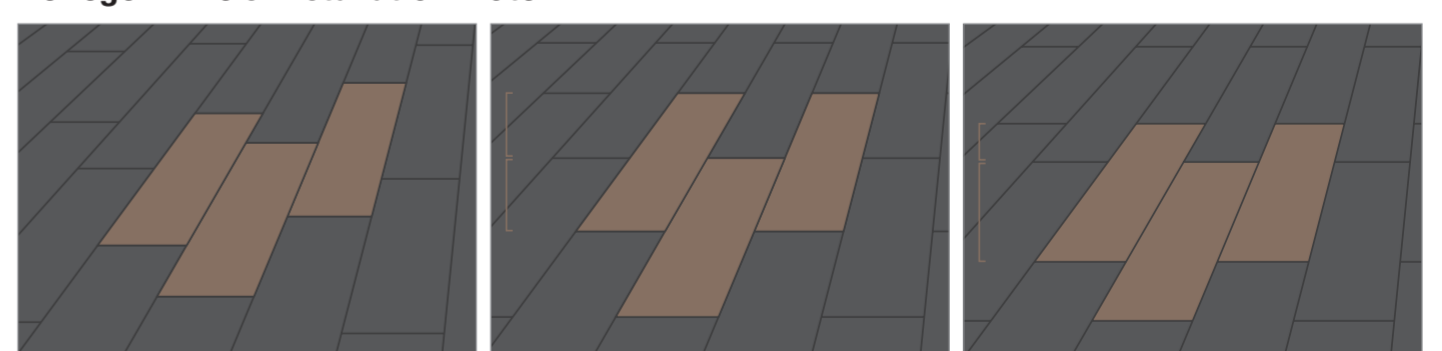
Demontage/Dismantling/  
Démontage/Desmontaje/  
Demontáž/Demontage/  
Smontaggio/Demontering/  
Demontaż/Разборка/  
Demontering/Desmontagem



Reinigung und Pflege/Cleaning and care/Nettoyage et entretien/Limpieza y cuidado/Čištění a údržba/Reinigung en onderhoud/  
Pulizia e cura/Rengjöring og vedlikehold/Czyszczenie i pielęgnacja/Чистка и уход/Rengöring och skötsel/Limpeza e cuidados



Verlegehinweis/Installation Note



Freie Verlegung/ free pattern  
Zaha Hadid Krystal  
Piero Lissoni Optical  
Ross Lovegrove Bone Structure  
Ronan & Erwan Bouroullec Flou + Fineline  
J.Nouvel Cädre + Cloud  
J.M. Massaud AGTC + ALEPH  
Mattheo Thun Wood Memorys 1 + 2  
Ben van Berkel Silksquares + Driftwood  
Karim Rashid Senses  
Ora-Itto Infinite Capsules  
Hadi Teherani Dark Marble Oak +  
Light Marble Oak + Graphic Oak +  
Ornamental Oak  
Alfredo Häberli ENA + YLO + LOU + LIV

1/2 Verlegung/ 1/2 pattern  
Werner Aisslinger Gel + Mesh  
Zaha Hadid Wave  
Ross Lovegrove Circuit Board  
Karim Rashid Orgo  
Ora-Itto Edgy Popline

1/3 Verlegung/ 1/3 pattern  
Konstantin Grcic Monochrom + Sunray  
Piero Lissoni Domino

Garantie-Urkunde/Certificate of guarantee

Ⓓ Allgemeine Parador Garantiebedingungen

Parador bietet dem Käufer dieses Produkts den Abschluss einer selbstständigen Parador Garantie durch Registrierung „via Internet“ an. Maßgeblich sind stets die unter der Adresse: [parador.garantieanmeldung.de](http://parador.garantieanmeldung.de) von Parador publizierten Garantiebedingungen.

- Den verbindlichen Wortlaut der Garantie entnehmen Sie dem Parador Garantiezertifikat, welches Sie auf der oben genannten Homepage finden und welches Ihnen nach Abschluss des Garantievertrages zugestellt wird.
- Die Garantie erstreckt sich auf die in dem Garantiezertifikat aufgelisteten Zeiträume.
- Parador behält sich das Recht vor, jederzeit ohne Vorankündigung die Garantiebedingungen zu ändern. Garantieanträge, die zeitlich vor Bekanntgabe der Änderung bei Parador eingehen, werden unter Berücksichtigung der zum Eingang gültigen Bedingungen bearbeitet.
- Mit der Parador Garantie werden etwaige Ansprüche des Käufers gegenüber dem Verkäufer nicht eingeschränkt.

ⒼB Terms and Conditions of the Parador Guarantee

Parador offers the buyer of this product the option of completing a Parador warranty form online by registering "via Internet". The applicable warranties are those publicized by Parador at [parador.warrantyregistration.eu](http://parador.warrantyregistration.eu) Warranty conditions.

- The legal wording in the warranty can be found in the Parador warranty certificate, which is located in the above-named homepage, and which will be provided to you once the warranty contract has been concluded.
- The warranty is valid for the periods listed in the warranty certificate.
- Parador retains the right to change the warranty conditions at any time without prior notice. Warranty claims sent to Parador before such changes are notified will be processed according to the conditions applicable at the time the claim is issued.
- Piero Lissoni claims asserted by the buyer in respect of the seller are not limited by the Parador warranty.